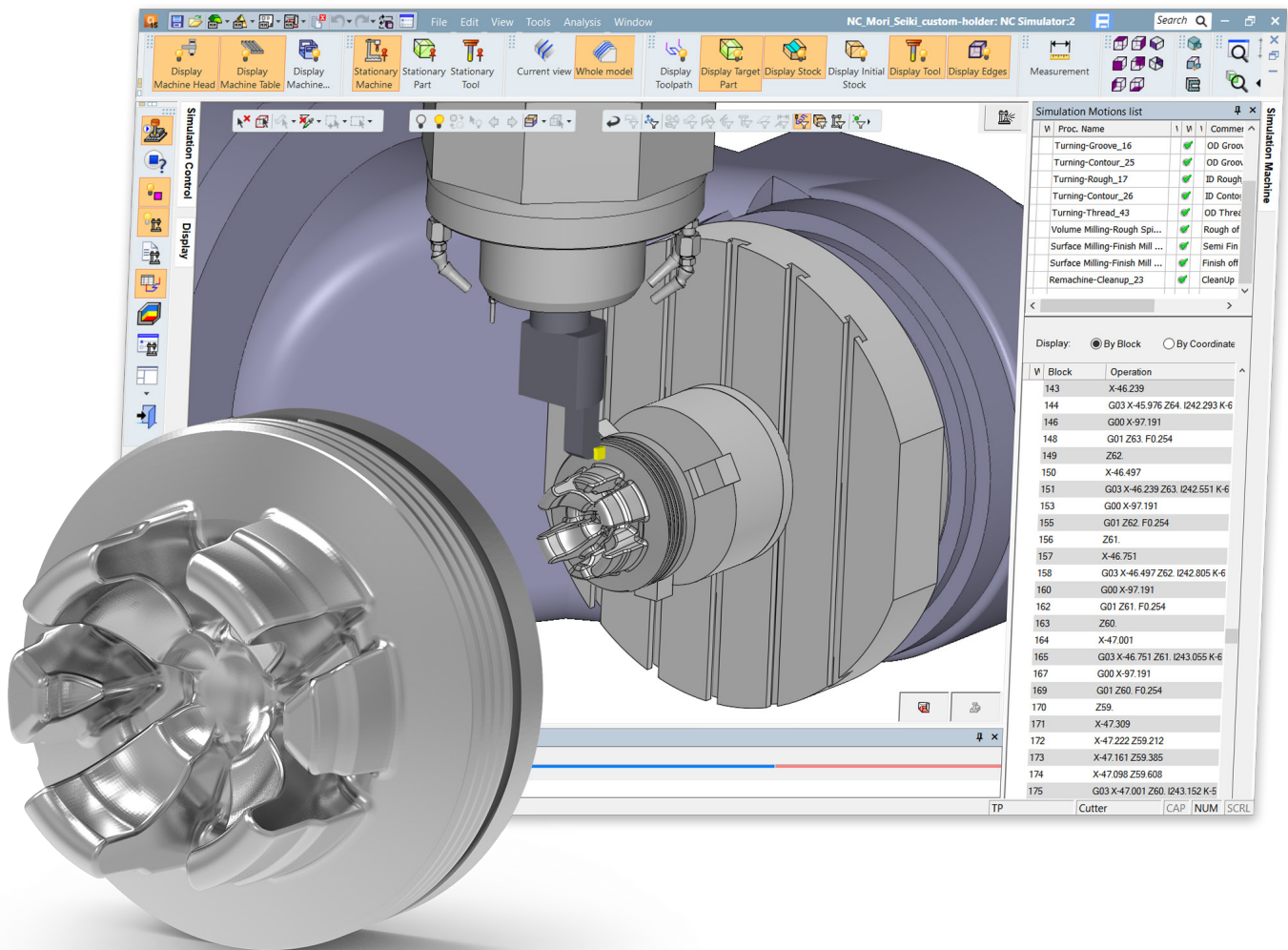




Otimize seu processo
de fresa/torno



O aplicativo **Cimatron Mill/Turn** possibilita usinagem mais rápida e melhor qualidade de superfície para fabricantes de ferramentas que desejam usar o ambiente familiar e seguro da Cimatron para programar suas fresas/tornos e peças torneadas.

O torneamento com Cimatron oferece suporte a todas as funcionalidades de desbaste, desbaste de alto desempenho (usando VoluTurn), perfilamento, segmentação, abertura de ranhuras, abertura de roscas fêmeas e perfuração. O aplicativo está totalmente integrado ao ambiente CAM da Cimatron, permitindo fácil programação, simulação de usinagem e pós-processamento de todo o processo NC — fresagem, perfuração e torneamento.



Reduza o tempo de usinagem pela metade e obtenha melhor qualidade de superfície acabada

Usinagem com processo de fresa/torno

04:42:00 horas

VS

Usinagem somente com processo de fresagem

11:02:50 horas

Recursos principais:

Recursos de torneamento para oferecer suporte a mais usinagens

- Utilize melhor suas usinagens de fresa/torno e torneamento
- Combine torneamento com fresagem avançada de 5 eixos para obter o máximo de sua usinagem

Fácil criação de cortadores de torneamento

- Crie cortadores facilmente usando dimensões essenciais
- Use uma ampla variedade de formatos de ferramenta comuns predefinidos
- Ferramentas e suportes de forma definidos pelo usuário

Um modelo de matriz atualizado para todo o processo

- Matriz de revolução por perfil, cilindro limitado e muito mais
- O modelo de matriz é totalmente atualizado ao longo de todo o processo, para procedimentos de torneamento e fresagem

Recursos de design poderosos para criação de perfis

- Silhueta repuxada do corpo de torneamento
- Todas as opções de criação de perfis do CAD da Cimatron

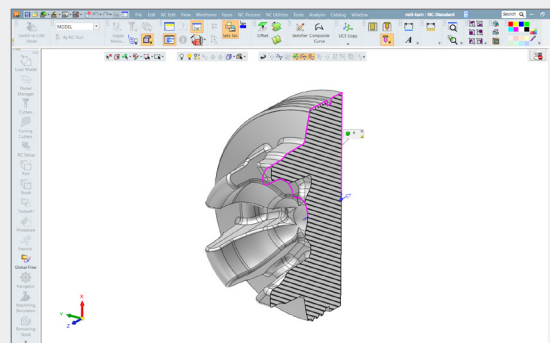
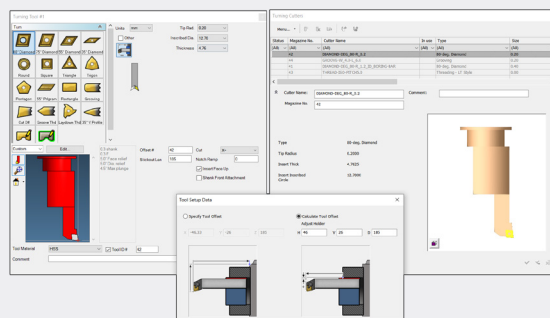
Criação personalizável do trajeto da ferramenta

- Torneamento de todas as direções: diâmetro externo, diâmetro interno, face frontal e face traseira
- Controle total sobre a tecnologia: direção de corte, orientação da ferramenta, modo de entrada e retração, e muito mais

Estratégias de torneamento

- Estratégias de **desbaste**: girar, deslocamento de padrão, mergulho etc.
- **VoluTurn** para desbaste de alta velocidade usando inserção redonda
- **Perfil** para operações de acabamento
- **Perfuração, abertura de ranhuras e segmentação**

Usine com confiança usando a simulação de usinagem da Cimatron em todo o processo — fresagem, perfuração e torneamento.



A 3D Systems fornece produtos e serviços 3D abrangentes, incluindo impressoras 3D, materiais de impressão e serviços de peças sob demanda, além de ferramentas de design digital. Seu ecossistema tem suporte para aplicativos avançados desde o projeto de produtos até o chão de fábrica e até a sala de cirurgia. Como criadora da impressão 3D e modeladora das futuras soluções 3D, a 3D Systems dedicou seus 30 anos de história para possibilitar a capacitação de profissionais e empresas a otimizarem seus designs, transformar seus fluxos de trabalho, colocar produtos inovadores no mercado e promover novos modelos de negócio. Especificações sujeitas a alterações sem aviso prévio. 3D System, o logotipo 3D System e Cimatron são marcas comerciais registradas da 3D System, Inc. Todas as outras marcas comerciais pertencem aos seus respectivos proprietários.