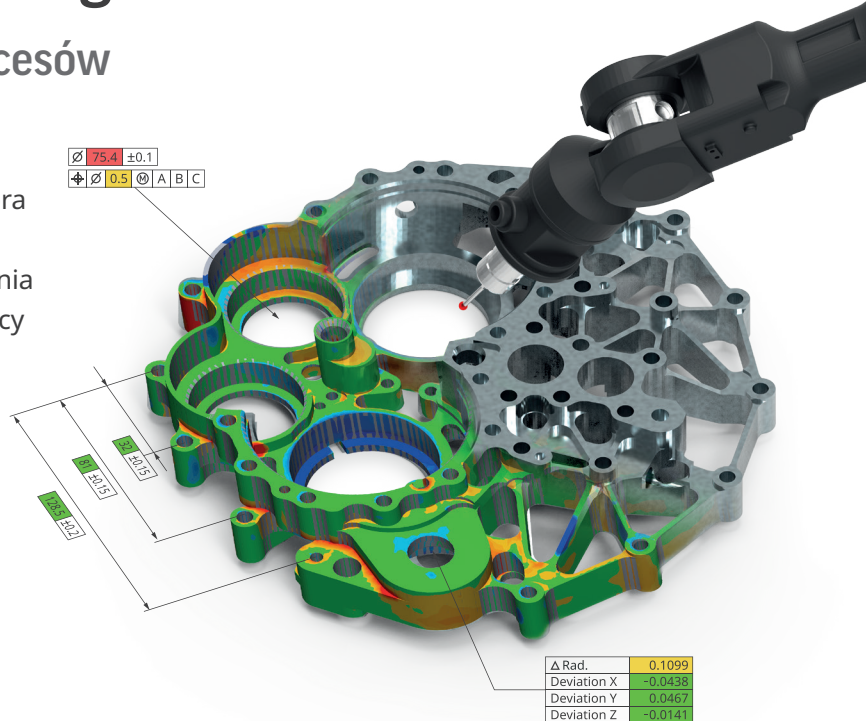


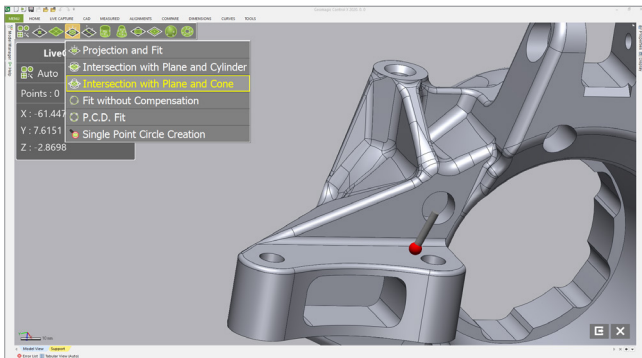
Przedstawiamy Geomagic® Control X™ 2020

Zapewnij jakość dla swoich procesów

Najnowsza wersja oprogramowania Geomagic Control X implementuje nową funkcjonalność, która dodatkowo zapewnia jakość w każdym miejscu. Procedury zostały zoptymalizowane dla poprawienia przepływu informacji pomiędzy stanowiskami pracy po drugiej stronie pomieszczenia, po drugiej stronie drogi lub po drugiej stronie świata. Control X 2020 wzbogacony o narzędzia kontroli, takie jak wizualizator do kontroli, nowe procesy pomiarowe oraz wiele innych ulepszeń w obecnych funkcjach, które zapewniają zwiększoną produktywność i identyfikowalność w przepływie pracy w dziedzinie metrologii.



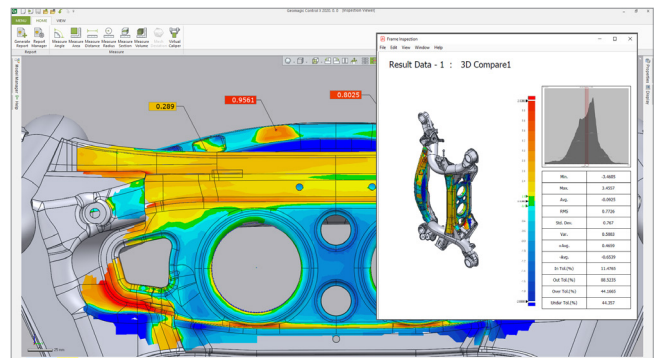
New Features & Enhancements:



Poprawienie procesu sondowania

Duże zespoły, ciężki sprzęt i inne zastosowania przemysłowe mogą być łatwo kontrolowane za pomocą potężnych, ale i zwinnych możliwości pomiarowych Control X 2020.

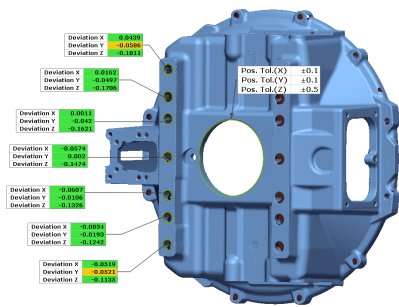
- 20 nowych metod pomiarowych geometrii z elastycznością pozwalającą na dostosowanie się do wymagających wymogów kontroli konstrukcji elementu.
- Zapewnienie szybkiej i dokładnej kontroli dużych elementów za pomocą przenośnych maszyn współrzędnościowych. Dzięki nowo udoskonalonej funkcji Move Device, użytkownicy mają możliwość wygodnego rezykcjonowania urządzeń skanujących.
- Łatwa ocena wpływu każdego punktu pomiarowego na wyniki kontroli dzięki zaktualizowanemu systemowi zarządzania punktami pomiarowymi.



Przeglądarka inspekcji

Nowa, dołączona przeglądarka inspekcji pozwala każdemu użytkownikowi analizować projekt i tworzyć niestandardowe raporty. Możliwość analizowania i udostępniania raportów w całej organizacji przez każdego uczestnika zapewnia efektywną komunikację.

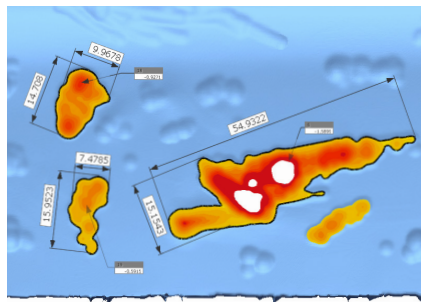
- Interesariusze w całym cyklu kontroli mają teraz dostęp do danych z kontroli, co daje im możliwość tworzenia własnych raportów.
- Otwieraj projekty i przeglądaj dane z pełną kontrolą 3D i możliwością dostosowania ich do własnych potrzeb.
- Modyfikuj lub twórz raporty kontroli z łatwością przeglądając tylko te dane, które są potrzebne.



Tolerancje kierunkowe

Dokładne rozpoznanie i zrozumienie pierwotnej przyczyny błędów produkcyjnych poprzez sprawdzenie osi X,Y,Z.

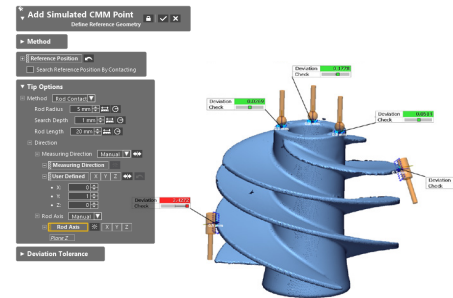
- Elementy składowe X,Y,Z geometrii i wymiarów mogą być oceniane indywidualnie, zapewniając przejrzystość źródeł błędów.
- Użytkownicy mogą zidentyfikować pierwotne przyczyny błędów, analizując każdą pojedynczą oś.



Odchylenia lokalne

Uszkodzenia powierzchni są analizowane i raportowane przy użyciu ulepszonego narzędzia lokalizacji odchylenia wewnątrz oprogramowania Control X.

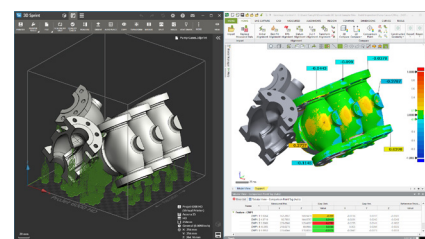
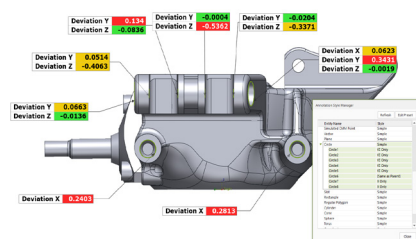
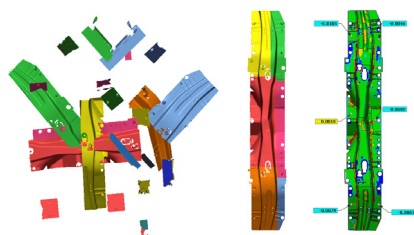
- Pomiar wymiarów odchylenia powierzchni, zapewnia dokładniejszą analizę wielkości i lokalizacji.



Symulowane punkty CMM

Symulacja rzeczywistych pomiarów maszyn stykowych na złożonych geometriach.

- Zautomatyzuj wirtualne symulacje wszystkiego, od uchwytów po kontaktowe urządzenia pomiarowe, stosując symulowane punkty maszyny współrzędnościowej z wykorzystaniem danych chmur punktów.



Automatyczny Server

- Zautomatyzować import i przetwarzanie danych skanowania do Control X poprzez tworzenie niestandardowych procedur przetwarzania skanowania, minimalizując interakcję użytkownika.
- Integratorzy kontroli będą posiadać większą elastyczność, korzystając z nowych opcji w Automation Server, które zapewniają różne zastosowania automatycznego wysyłania zbioru niezamierzonych zestawów skanowania do projektu kontroli.

Adnotacja

Konfigurowalne grupy adnotacji pomagają zapewnić czytelne, odpowiednie dane, dostosowane do potrzeb każdego użytkownika.

- Uwzględnienie tylko odpowiednich wymiarów dla GD&T i ogólnych adnotacji dla każdej funkcji.

Import pliku 3D Sprint

Importuj pliki 3D Sprint bezpośrednio do Geomagic Control X.

- Użytkownicy 3D Sprint mogą łatwiej wykonywać przepływy pracy metrologicznej na drukowanych częściach, analizując wyniki w odniesieniu do ich platform budowlanych.